



# Exus X84E

---

<b>CATEGORIA</b>	Lavastoviglie sottobanco
<b>LINEA</b>	EXUS LINE
<b>CESTO</b>	500x600
<b>DIMENSIONI</b>	585x715x865h

---



CERTIFIED



ON REQUEST





La linea EXUS si distingue per la sua ampia gamma di modelli adatti per ogni situazione. Il sistema di controllo tramite la semplice scheda elettronica permette di impostare e controllare i tempi e le temperature di risciacquo e scarico e i relativi Termostop, fondamentali per garantire un ottimo risultato finale. Tramite il pannello comandi potrete scegliere uno dei suoi 4 cicli di lavaggio ed un ciclo di scarico automatico (con pompa di scarico installata), visualizzare facilmente sul display la temperatura di vasca e boiler, i messaggi del sistema di Autodiagnosi e l'avviso di Manutenzione Programmata. Il pulsante Start intelligente cambiando colore vi tiene sempre aggiornati sullo stato della lavastoviglie con grande semplicità.

Il modello X84E è la soluzione adatta per i ristoratori che devono lavare un buon numero di piatti (max 22/cesto), teglie e vassoi avendo a disposizione uno spazio ridotto, con la garanzia di una produttività massima di 40 cesti/ora (880 piatti/ora). Grazie al cestello dedicato è infatti possibile lavare teglie GN 1/1 alte fino a 65mm, cassette e teglie pasticceria 600x400 mantenendo le misure di una comoda lavastoviglie da sottobanco. Grazie alla potente pompa di lavaggio e alle giranti di lavaggio da Ø30mm rimuovere lo sporco più ostinato non sarà un vostro problema. L'optional pompa di scarico permette di gestire lo scarico automaticamente ed operare un ricambio parziale di acqua pulita ad ogni ciclo di lavaggio.

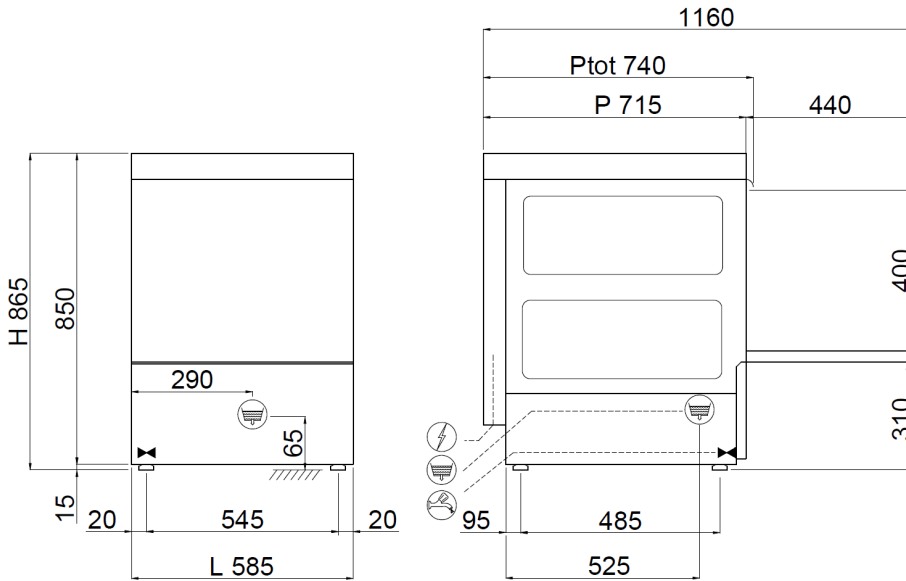
Il controllo elettronico permette di gestire vari parametri per darvi un grande livello di personalizzazione in base alle vostre esigenze mentre l'autodiagnosi consente di ridurre al minimo i fermi-macchina suggerendovi già alcune semplici operazioni da eseguire per risolvere la situazione. Il ciclo di autopulizia a fine giornata permette di pulire la vasca di lavaggio e di svuotare il boiler dall'acqua calda, prevenendo quindi le formazioni calcaree al suo interno. Grazie alla funzione Termostop lavaggio e risciacquo iniziano esclusivamente una volta raggiunta la temperatura desiderata. Il doppio dosatore di detergente e brillantante elettrico peristaltico installato di serie garantisce il massimo risultato da ogni ciclo di lavaggio con un grande risparmio dovuto al dosaggio preciso gestito dalla scheda elettronica; le giranti di lavaggio e risciacquo stampate invece assicurano una grande affidabilità e durata nel tempo. La carrozzeria è integralmente in acciaio AISI 304 ed è stata studiata con tutti i componenti nella parte frontale per permettere una facile assistenza da parte del tecnico.

CERTIFIED



ON REQUEST





**CARATTERISTICHE X84E**

<b>Dimensioni - (mm) L - P - H</b>	585x715x865h
<b>n° cesti/ora - (+55°C)</b>	Max 40
<b>H massima bicchiere</b>	340mm
<b>Ø massimo piatto</b>	370mm
<b>H massima pentola</b>	340mm
<b>Teglie</b>	GN1/1 – 60x40
<b>girante lavaggio e risciacquo</b>	Ø18 INOX
<b>Resistenza vasca - Capacità vasca</b>	2,6kW – 30lt
<b>Resistenza boiler - Capacità boiler</b>	5,4kW – 7,3lt
<b>Potenza pompa</b>	1,12kW / 1,5Hp
<b>Potenza totale / Corrente</b>	6,52kW / 16A
<b>Tensione alimentazione standard</b>	400V3N+T 50Hz
<b>Alimentazione acqua consigliata</b>	+55°C
<b>Durezza acqua consigliata</b>	7÷10 °f
<b>Consumo acqua per ciclo (con pressione consigliata 2 BAR)</b>	2,0-2,5 lt
<b>Dosatore regolabile di detergente e brillantante</b>	ELECTRIC

**ACCESSORI**

<b>Portaposate</b>	2
<b>Cesto vassoi 10/12 posti 500x600x100mm</b>	1
<b>Cesto per bicchieri 500x600x100mm</b>	1
<b>Cesto 22 piatti 500x600x100mm</b>	1

**OPTIONAL**

<b>tensione_alimentazione_23_v_3_t</b>	●
<b>Pompa di pressione installata 0,5Hp</b>	●
<b>pompa di scarico installata 4_w</b>	●
<b>resistenza_boiler_9kw</b>	●
<b>kit_filtri_inox_vasca_per_lavapiatti_cesto_5_x5</b>	-
<b>Sistema ad osmosi inversa</b>	-
<b>cesto_modulare_per_calici_5_mm</b>	●
<b>Cesto portateglie 4 posti dim.500x500x200mm</b>	●
<b>Cesto inclinato per calici da vino dim.500x500x170mm</b>	●
<b>Kit 4 piedini inox 50-70mm</b>	●
<b>Sistema di Apertura/Chiusura "SOFT Door"</b>	●
<b>Avvio Ciclo "SOFT Start"</b>	●

Cesto inclinato per calici da vino dim.500x500x170mm

Kit 4 piedini inox 50/70mm

• = OPTIONAL INSTALLABILE, - = OPTIONAL NON INSTALLABILE

per informazioni e preventivi su questo prodotto



**Shop Group S.r.l.**  
**Via A. de Gasperi, 3**  
**01033 Civita Castellana (VT)**  
**Servizio assistenza clienti**  
**TEL.0761 599396**  
**FAX 0761 517863**  
**info@shopgroup.it**  
**whatsapp 3346878038**

CERTIFIED



ON REQUEST

